

MIRALITE® EASYSAFE

Der geprüfte Sicherheitsspiegel



Bereit für jede Überraschung

MIRALITE® EASYSAFE

Der geprüfte
Sicherheitsspiegel



MIRALITE® EASYSAFE
Bereit für jede Überraschung

MIRALITE® EASYSAFE ist eine echte Neuheit im Markt der Sicherheitsspiegel: ganz ohne nachträglich aufzubringende Sicherheitsfolie, besser zu verarbeiten und mit nachgewiesenen Sicherheitseigenschaften.

Das Geheimnis sitzt auf der Rückseite: unsere patentierte Harzschicht, die im Fall eines Bruches 98% der Glassplitter sicher festhält. Sie wird bereits bei der Herstellung aufgebracht und lässt sich zusammen mit dem Glas beliebig schneiden und schleifen. Das spart im Vergleich zu herkömmlichen Folienlösungen Zeit, Abfall und Arbeitskosten.

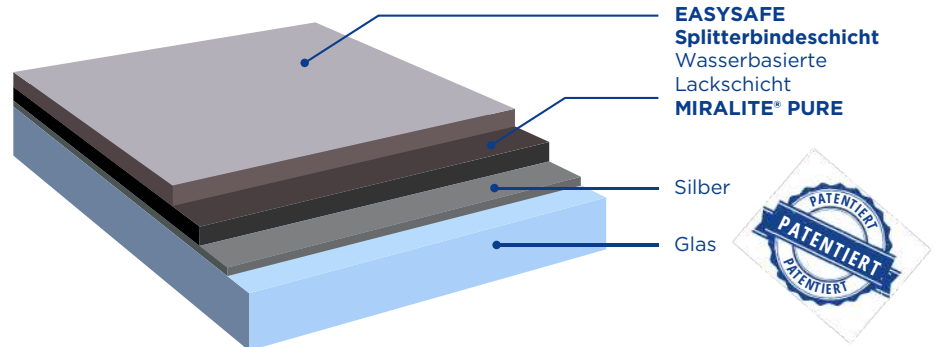
Damit bietet MIRALITE® EASYSAFE den Endnutzern ein großes Plus an Sicherheit – und den Verarbeitern ein nach höchsten Standards zertifiziertes Leistungsniveau.

Gemäß unserem Bekenntnis zu Gesundheit und Nachhaltigkeit setzen wir bei der Produktion von MIRALITE® EASYSAFE auf bleifreie, wasserbasierte Rohstoffe – und damit auf gute Innenraumluft mit geringster VOC- Belastung. Außerdem reduziert das neue Verfahren den bei der Verarbeitung entstehenden Abfall im Vergleich zu herkömmlichen Folienlösungen.

DER SICHERHEITSSPIEGEL

Neugedacht.

Der Premium- Sicherheitsspiegel MIRALITE® EASYSAFE hebt Sicherheit und Verarbeitbarkeit auf ein neues Niveau: Dank der splitterbindenden Schutzschicht, die wir während der industriellen Fertigung auftragen, muss später bei der Verarbeitung keine Sicherheitsfolie mehr verklebt werden. Dadurch kann MIRALITE® EASYSAFE wie jeder andere Spiegel montiert werden – ein großer Entwicklungsschritt, der den Einsatz von Sicherheitsspiegeln so attraktiv macht wie nie zuvor.



MIRALITE® EASYSAFE

Geprüft nach EN 12600
(2B2 bei 6mm, 3B3 bei 3mm, 4mm und 5mm)
Splitterschutzschicht hält 98% der Splitter fest
Brandfallverhalten Klasse A2 gemäß EN 13501-1
Keine zusätzliche Sicherheitsfolie erforderlich

Easy zu schleifen, zu bohren und zu verarbeiten
Hervorragende Kanten-Optik
Easy zu montieren, kompatibel mit den Produkten zur Befestigung von Standard-Spiegeln
Geprüfte Haltbarkeit nach EN 1036-1: CASS Test-beschleunigter Kupfer-Salzsprühtest
Weniger Abfall
A+Klassifizierung; extrem niedrige VOC-Emissionen gemäß EN ISO 16000

Konventionelle Sicherheitsspiegel mit rückseitiger Schutzfolie

Unterschiedliche Leistungen, je nach Folie

Unterschiedliche Leistungen, je nach Folie

Unterschiedliche Leistungen, je nach Folie

Bei der Verarbeitung muss eine Sicherheitsfolie aufgebracht werden

Folie erschwert das Schneiden, Schleifen, Bohren und Bearbeiten
Ggf. unschöne Blasen, Überlappungen, Rand-Ausfransungen

Kleberhaftung muss geprüft werden

Keine Garantie für Sicherheit und Haltbarkeit

Kann vermehrt Kunststoffabfall verursachen
Kein VOC-Test verfügbar



MIRALITE® EASYSAFE: die ideale Lösung für eine Vielzahl von Innenanwendungen

Als neuer Maßstab für Sicherheitsspiegel ist MIRALITE® EASYSAFE ideal für jede Aufgabe der Innenraumgestaltung. Seine Haltbarkeit und Bruchsicherheit qualifizieren den innovativen Spiegel für den Einsatz in Wandverkleidungen, Möbeln und Aufzügen. Er punktet vor allem überall dort, wo Sicherheit zählt: in Sportanlagen, Einzelhandelsgeschäften oder Veranstaltungsstätten.



MIRALITE® EASYSAFE

Dicke	4 mm, 6 mm
Abmessungen	4500, 5100, 6000 x 3210 mm 2000, 2250, 2550 x 3210 mm

EASY VERARBEITUNG UND INSTALLATION



Als verarbeitungsfertiger Sicherheitsspiegel hilft MIRALITE® EASYSAFE dem Handwerk, Zeit, Kosten und Abfall einzusparen. Darüber hinaus lässt er sich mit einem segmentierten Schneidrädchen easy schneiden, bohren und montieren.



Easy und sicher zu verarbeiten

- Kein Schneiden und Kleben von Kunststoffolie bei der Verarbeitung
- Mit einem segmentierten Schneidrädchen fast so einfach zu schneiden wie Spiegel ohne Sicherheitsmerkmale
- Eine Schneiddruckerhöhung von ca. 30% im Vergleich zu Floatglas mit derselben Dicke notwendig



Spart Zeit und Kosten

- Reduzierte Arbeitszeiten durch vereinfachte Verarbeitung
- Geringes Abfallaufkommen durch den Wegfall einer Folie
- Auch im Bandmaß-Format (PLF) erhältlich



Easy zu installieren

- Einfache Montage mit Spiegel-Klebern
- Wie jeder klassische Spiegel zu montieren



Deutlich nachhaltiger

- Reduziert den Kunststoffverbrauch in der Verarbeitungsphase
- Mit bleifreien, wasserbasierten Lacken hergestellt
- 100% recyclingfähig

Weitere Informationen finden Sie in den Dokumenten „Verarbeitungsrichtlinien“ und „Anwendungshinweise“.

SAFE FÜR GEBÄUDENUTZER

Monteure und Endnutzer profitieren von der Sicherheit und Nachhaltigkeit von MIRALITE® EASYSAFE – ganz im Sinne des SAINT- GOBAIN Engagements für Gesundheit und Umwelt.

Höhere Sicherheit für Hausbewohner

Mit seiner Splitterschutzfunktion* (>98% der Glassplitter bleiben haften) und seinen Sicherheitsleistungen nach EN 12600 gewährleistet MIRALITE® EASYSAFE die Sicherheit der Bewohner – unabhängig davon, ob er in Wandverkleidungen, Möbeln oder Türen eingesetzt wird. Von dieser Sicherheit profitieren auch die Monteure. Das Zertifikat des TÜV Rheinland bestätigt: 2B2 für 6mm, 3B3 für 4mm.

Achtung: Als Trennwand in Innenräumen ist MIRALITE® EASYSAFE nicht geeignet.

MIRALITE® EASYSAFE



Standard-Spiegel ohne Film



Glasbruchtest – TÜV Rheinland

* Getestet vor und nach einer Alterungssimulation

Extrem langlebig

Die Dauerhaftigkeit von MIRALITE® EASYSAFE übertrifft die europäische Norm EN 1036-1 für Spiegel – Qualitäts, die für sich spricht! Gerade bei der Kantenkorrosion punktet MIRALITE® EASYSAFE:

- Beschleunigter Kupfer-Salzsprühtest (CASS), ISO 9227
- Wasserkondensation (EN 1036, Anhang A)

TOP-OPTIK

Einfach schneiden, schleifen, bohren – ohne ausgefrante Kanten: Nicht nur bei rahmen losen Einsatzszenarien bietet MIRALITE® EASYSAFE die ästhetisch schönen Arbeitsergebnisse.

VERHALTEN IM BRANDFALL

Mit Klasse A2 gemäß 13501-1 eignet sich MIRALITE® EASYSAFE weitaus besser als herkömmliche Spiegel mit Kunststoffolie für eine Vielzahl von Anwendungen wie etwa in öffentlichen Gebäuden.

RAUMLUFT-QUALITÄT

MIRALITE® EASYSAFE erfüllt die Emissionsklassifizierung A+ nach EN ISO 16000 und trägt damit messbar zur Verbesserung der Luftqualität in Innenräumen bei.



Herausragende Leistung

MIRALITE® EASYSAFE wurde gemäß den bestehenden europäischen Bau- und Möbelnormen entwickelt. Das stellt sicher, dass Ihre regionalen Richtlinien eingehalten werden.

Miralite® Easysafe				
Standard-Referenz	Beschreibung	Zuständig	Ergebnis	Referenz
EN 1036 Spiegel-Qualität	Qualitätsstandard für versilberte Spiegel, obligatorisch für die CE-Kennzeichnung	INISMA, Belgien	✓	4 mm
EN 12600 Sicherheitsprüfung	Stoßfestigkeit (Pendeltest)	TÜV, Niederlande	2B2	6 mm
Glasbruch-Test	Im Fall eines Bruches werden >98% der Splitter festgehalten	TÜV, Niederlande	✓	4 mm
EN 14072 Glas in Möbeln	Prüfverfahren für vertikales Glas	FCBA		
EN 13501-1 Brandverhalten	Klassifizierung anhand von Daten aus Brandversuchen Gesamte VOC-	WFRGENT, Belgien	A2	4 mm
EN ISO 16000 VOC-Emissionen	Emissionen nach 28 Tagen. Gesamte Formaldehyde nach 28 Tagen	Eurofins	A+ (Frankreich) VOC-Emissionen: <10µg/m ³ Formaldehyd: <10µg/m ³	4 mm



Vor diesem Hintergrund bietet MIRALITE® EASYSAFE:

- Weniger Abfall, keine Plastikfolie
- Verbesserte Innenraum-Luftqualität dank extrem niedriger VOC-Emissionen (Eurofins-Test)
- Recyclbar wie jeder Standardspiegel

Making the world a better home

SAINT-GOBAIN entwickelt, produziert und vertreibt Lösungen für die Bereiche Bau, Mobilität, Gesundheit und andere industrielle Anwendungen. Sie entstehen in einem kontinuierlichen Innovationsprozess, der sowohl für Wohlbefinden, Leistung und Sicherheit als auch für mehr Ressourceneffizienz und Nachhaltigkeit sorgen soll – für eine lebenswerte Zukunft. Diese Strategie des verantwortungsvollen Wachstums orientiert sich an unserem Ziel „MAKING THE WORLD A BETTER HOME“ - unserem gemeinsamen Bestreben, jeden Tag daran zu arbeiten, dass unsere Welt zu einem schöneren und nachhaltigeren Ort für alle wird.



WARTUNG UND MONTAGE



Installation

MIRALITE® EASYSAFE kann mit Spiegelklebern montiert werden. Für von SAINT-GOBAIN für MIRALITE® EASYSAFE getestete Spiegel-Kleber und Klebebänder sprechen Sie uns direkt an.

Wartung

MIRALITE® EASYSAFE kann wie jeder Spiegel gereinigt werden: Entfernen Sie Rückstände von Reinigungsmitteln, insbesondere an den Rändern. Vermeiden Sie die Verwendung von sauren Lösungen, stark alkalischen oder stark abrasiven Materialien.

Generelle TIPPS

Beachten Sie bei der Montage möglichst folgende Richtlinien:

- Befestigen Sie den Spiegel an einer ebenen, stabilen, sauberen und trockenen Wand, die frei von aggressiven Chemikalien ist.
- Sorgen Sie für ausreichend Platz zwischen der tragenden Wand und dem Spiegel, um eine gute Belüftung zu gewährleisten.
- Lassen Sie einen Abstand zwischen nebeneinander hängenden Spiegeln
- Vermeiden Sie die Montage in der Nähe einer Wärmequelle.

Mehr Infos zu Verarbeitung und Montage von MIRALITE® EASYSAFE gibt es hier:
www.saint-gobain-glass.de



**SAINT-GOBAIN
GLASS DEUTSCHLAND GmbH**

Nikolausstraße 1
D-52222 Stolberg
glassinfo.de@saint-gobain.com
www.saint-gobain-glass.de

FOLGEN SIE UNS AUF

